

ILUSTRÍSSIMA SENHORA PREGOEIRA DO SERVIÇO AUTÔNOMO DE ÁGUA E ESGOTO DO MUNICÍPIO DE SOROCABA.

RECURSO

Pregão Eletrônico n. 07/2024

Edital 10/2024

Registro de Preços

Processo n. 2085/2024

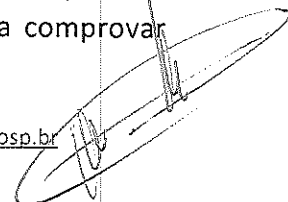
LAO INDÚSTRIA LTDA. (a "LAO" ou a "RECORRENTE") já qualificada nos autos do certame licitatório em destaque, por seu representante legal infra-assinado, tendo manifestado sua intenção de recorrer da respeitável decisão que aceitou a proposta da empresa **ACCELL SOL PARA ENERGIA E ÁGUA LTDA – EM RECUPERAÇÃO** (a "ACCELL"), vem apresentar suas **RAZÕES RECURSAIS** escoradas nos seguintes fatos e fundamentos:

1- A proposta da ACCELL arrematou o pregão pelo preço de R\$ 9.240.000,00.

2- A proposta da LAO, segunda colocada, é de R\$ 9.245.000,00. De forma que a diferença entre elas é de meros R\$ 5mil reais.

3- A ACCELL é uma empresa em recuperação judicial e deixou de apresentar a certidão de objeto e pé da respectiva ação, para comprovar que já ocorreu a homologação do seu plano de recuperação. Também não apresentou o plano de recuperação para fins de comprovar a sua viabilidade econômico-financeira.

4- Não bastasse, a Certidão Estadual de Distribuições Cíveis de n. 6262782, apresentada pela ACCELL, indica que além da ação de recuperação judicial que tramita na Comarca de Americana/SP, a ACCELL ainda enfrenta **2 (duas) ações de falência**, ambas correndo na Comarca de Campinas/SP, uma com processo de n. 1005830-33.2024.8.26.0019 e outra com processo de n. 1006805-55.2024.8.26.0019. O Edital no seu item 7.2.3. estabelece o impedimento de participar de licitações para as empresas que estejam em regime de falência. Assim, a ACCELL deveria comprovar



qual o estado atual das duas ações falimentares contra si movimentadas. Tal prova se faz por meio de Certidão de Objeto e Pé. Ocorre que ela não apresentou as certidões daquelas duas ações falimentares.

5- Desta forma, por não apresentar as certidões de objeto e pé das ações falimentares e de recuperação judicial; por não comprovar a homologação judicial do seu plano de recuperação; e, por não apresentar o seu plano de recuperação judicial eventualmente homologado, comprovando sua viabilidade econômico-financeira, a empresa ACCELL desatendeu ao item 9.3., letra "a1" e ao item 7.2.3.do Edital de regência, o que impede seja ela declarada arrematante vencedora da disputa, uma vez que o item 8.15.1.1. do mesmo Edital expressamente estabelece que o "atendimento das condições e exigências fixadas no edital" é uma condição "sine qua non" para que a empresa possa ser declarada vencedora.

6- Para reforço do argumento, encaminhamos em anexo cópia do julgamento realizado pela Companhia de Desenvolvimento de Nova Odessa – CODEN, onde tal situação foi enfrentada e cujo resultado foi a desclassificação da ACCELL por falta de apresentação da certidão de objeto e pé.

7- Mas há mais a impedir seja a ACCELL declarada vencedora.

8- O Edital em questão quer registrar o preço para o fornecimento de medidores volumétricos com válvula anti retorno , e a ACCELL alega que o produto por ela ofertado atenderia tal exigência. Contudo, a Portaria de aprovação do modelo do hidrômetro da ACCELL não refere a possibilidade do mesmo suportar a instalação de válvula anti retorno. Diferente da Portaria de aprovação dos hidrômetros LAO que contempla tal possibilidade.

9- Esta situação da Portaria de Aprovação de Modelo não conter a menção expressa a possibilidade de utilização de válvula anti retorno, já foi enfrentada por esse SAAE no ano de 2019, quando de questionamentos realizados então pela imprensa local e pela Câmara de Vereadores do Município.

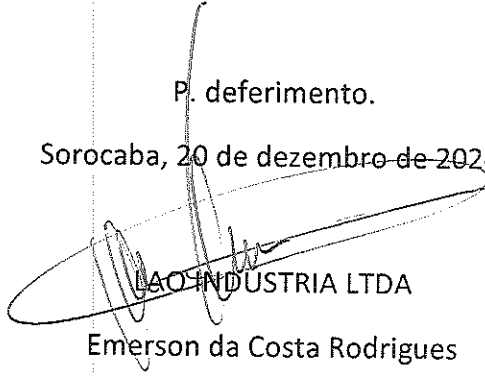
10- Por a válvula anti retorno se tratar de um instrumento metrológico, é necessário que a sua utilização seja aprovada e atestada pelo INMETRO, para aferição da capacidade do hidrômetro utilizar tal mecanismo sem contaminar o resultado de sua medição de consumo de água.

11- Deixando a ACCELL de apresentar a prova de que o hidrômetro por ela ofertado está apto a ser utilizado com válvula anti retorno e exigindo o Edital que tal válvula equipe os aparelhos que serão comprados pelo SAAE, evidente que se impõe a desclassificação de sua proposta.

Em razão de tantos fatos e fundamentos requer a revisão da r. decisão recorrida para fins de JULGAR DESCLASSIFICADA, DESCONFORME e INABILITADA a proposta da empresa ACCELL SOLUÇÕES PARA ENERGIA E ÁGUA LTDA., por ser medida da mais lúdima JUSTIÇA!

P. deferimento.

Sorocaba, 20 de dezembro de 2024.



LAO INDUSTRIA LTDA

Emerson da Costa Rodrigues

Representante Legal

LIVRO Nº 1051 PAGINA Nº 039

PROCURAÇÃO BASTANTE QUE FAZ:

Outorgante: LAO INDUSTRIA LTDA.

Outorgados: GUALTER DOS SANTOS BRAZ e outros



SABEM quantos este público instrumento de procuração bastante virem que aos vinte e um (21) dias do mês de novembro (11) do ano de dois mil e três (2.023), nesta cidade e comarca de Santana de Parnaíba, Estado de São Paulo, República Federativa do Brasil, em cartório, perante mim Escrevente Autorizada, Cassia Lopes Teixeira Pedrosa, compareceu como "OUTORGANTE", a empresa LAO INDUSTRIA LTDA., com sede na Avenida Doutor Mauro Lindenberg Monteiro nº 1003, Parque Industrial Anhanguera, em Osasco-SP, CEP 06278-010, inscrita no CNPJ/MF nº 00.946.219/0001-88 e NIRE 352.134.748-58, com sua alteração contratual consolidada datada de 27/01/2023, registrada na Junta Comercial do Estado de São Paulo (JUCESP) sob nº 99.176/23-3, em 10/03/2023, neste ato representada em conformidade com o disposto no artigo 6º de sua alteração contratual consolidada, por seu administrador, Sr. JOSE ROBERTO BAPTISTELLA, brasileiro, casado, engenheiro mecânico, portador da cédula de identidade RG nº [REDACTED] SSP/SP, inscrito no CPF/MF nº [REDACTED] situado na Avenida Doutor Mauro Lindenberg Monteiro nº 1003, CEP 06278-010, Parque Industrial Anhanguera, em Osasco-SP, nomeado através do Instrumento de Re-Ratificação do Termo de Nomeação e Posse de Administrador datado de 08/05/2012, devidamente registrado na Junta Comercial do Estado de São Paulo sob nº 212.250/12-7, em 18/05/2012, e ficha cadastral da junta comercial obtida via internet em data de 16/11/2023. - O representante da outorgante declara, sob as penas da Lei, que não existe alterações contratuais da outorgante, posteriores aos seus atos societários supra mencionados. - O presente, juridicamente capaz, aqui vindos especialmente para este ato, identificado por mim escrevente, face aos documentos apresentados e acima mencionados, do que dou fé. E, perante mim, pela OUTORGANTE, na forma como vem representada, me foi dito que por este público instrumento e na melhor forma de direito, NOMEIA E CONSTITUI, seus bastante "PROCURADORES", com endereço na Av. Dr. Mauro Lindenberg Monteiro nº 1003, CEP 06278-010, Parque Industrial Anhanguera, em Osasco-SP, GRUPO (A) GUALTER DOS SANTOS BRAZ, brasileiro, casado, contador, portador da Cédula de Identidade RG nº [REDACTED] SSP/SP, inscrito no CPF/MF nº [REDACTED] e VALDIR DE MELLO GALANTE, brasileiro, casado, economista, portador da Cédula de Identidade RG nº [REDACTED] SSP/SP, inscrito no CPF/MF nº [REDACTED] aos quais confere os poderes necessários para, DESDE QUE EM CONJUNTO COM O ADMINISTRADOR DA OUTORGANTE, OU DOIS PROCURADORES DO GRUPO (A), EM CONJUNTO, praticar os atos descritos nas letras (b), (c), (d), (e), (g), e (h), abaixo mencionadas; e ISOLADAMENTE, os atos descritos nas letras (a), (f), (h), (i), (j), (k) e (m), podendo substabelecer a terceiros, parcial ou totalmente, com reserva para si, os poderes ora outorgados nos atos descritos nas letras (a), (f) e (j), para serem praticados isoladamente. GRUPO (B) EMERSON DA COSTA RODRIGUES, brasileiro, casado, administrador de empresas, portador da Cédula de Identidade RG nº [REDACTED] SSP/SP, inscrito no CPF/MF nº [REDACTED] ao qual confere poderes necessários para

REPÚBLICA FEDERATIVA DO BRASIL

VALIDO EM TODO O TERRITÓRIO NACIONAL - QUALQUER AUTENTICAÇÃO, REGISTRO OU ESCRITURA - INVALIDA ESTE DOCUMENTO





ISOLADAMENTE, praticar os atos descritos nas letras (a), (i) e (j), podendo substabelecer a terceiros, parcial ou totalmente, com reserva para si, os poderes ora outorgados para serem praticados isoladamente; **GRUPO (C) CLEBER TADEU COSTA**, brasileiro, casado, contador, portador da Cédula de Identidade RG. n.º [REDACTED] SSP/SP, inscrito no CPF/MF. n.º [REDACTED] e **LUCIENE CARLA ARAUJO VAZ**, brasileira, divorciada, bacharel em direito, portadora da Cédula de Identidade RG. n.º [REDACTED] SSP/SP, inscrita no CPF/MF. n.º [REDACTED], aos quais confere poderes necessários para **ISOLADAMENTE**, praticar os atos descritos nas letras (a) abaixo mencionada; **GRUPO (D) JOSE LUIZ BARBOSA**, brasileiro, casado, administrador de empresas, portador da Cédula de Identidade RG. n.º [REDACTED] SSP/SP, inscrito no CPF/MF. n.º [REDACTED], ao qual confere poderes necessários para **ISOLADAMENTE**, praticar os atos descritos nas letras (a) e (m), abaixo mencionadas. Os atos a serem praticados são os seguintes: (a) representar e defender os interesses da Outorgante perante todos os órgãos da administração pública Federal, Estadual, Distrital e Municipal, autarquias, sociedades paraestatais e de economia mista, bem como perante sociedades e instituições particulares em geral, inclusive perante a Receita Federal do Brasil com poderes para acessar dados protegidos pelo sigilo fiscal, bem como requerer e/ou solicitar tudo o que for necessário para solucionar qualquer pendência ou situação ante aos órgãos mencionados, responsabilizando-se por todos os atos praticados no cumprimento deste instrumento; (b) firmar quaisquer contratos, inclusive contratos de empréstimos e financiamentos, assinar promissórias e quaisquer obrigações e avenças, ressalvada as hipóteses dos parágrafos primeiro e segundo, do artigo sexto do contrato social, podendo neste sentido transigir, fazer acordos, prestar e levantar cauções, fianças, seguros garantia, contratar serviços e produtos bancários; (c) emitir cheques contra qualquer Instituição Financeira em que a Outorgante seja correntista; (d) autorizar débitos, transferências e pagamentos por todos os meios existentes, inclusive por meios eletrônicos; (e) emitir, sacar, aceitar e endossar duplicatas, endossar cheques para depósito em Instituição Financeira em qualquer estabelecimento que a Outorgante seja correntista; (f) protestar títulos, solicitar saídos e extratos, requisitar talonários de cheques, retirar cheques devolvidos e requisitar cartões eletrônicos; (g) requerer licenças de importação e exportação, assinando os respectivos contratos de câmbio e representando a Outorgante em todas as formalidades e atos necessários a esses fins; (h) receber e dar quitação de qualquer crédito, desde que o recebimento se dê por cheque nominativo a Outorgante para depósito em conta bancária da mesma, ou autorizando a remessa de qualquer quantia da qual a Outorgante seja credora, por todos os meios existentes, inclusive por meios eletrônicos, a sua conta corrente em todo território nacional; (i) assinar, pela Outorgante, quaisquer propostas ou contratos, para o fornecimento de produtos e ou serviços, do interesse da Outorgante; (j) concordar, desistir e interpor recursos administrativos em processos de licitações públicas; (k) nomear preposto para representar a Outorgante perante a Justiça do Trabalho, Justiça Estadual e a Justiça Federal; (l) abrir e encerrar conta corrente em Instituições Financeiras privadas e públicas, tais como Banco Itaú-Unibanco S.A., Caixa Econômica Federal, Banco do Brasil e outras; (m) solicitar, pelo outorgante, extrato analítico do trabalhador, retificar dados do trabalhador, levantar depósitos recursais e judiciais trabalhistas, bem como, os demais serviços relacionados no Conectividade Social, que refere-se ao canal eletrônico de relacionamento utilizado para troca de informações sobre o FGTS e a Previdência Social com a Caixa Econômica Federal, enfim praticar todos os demais atos necessários ao bom e fiel cumprimento do presente mandato. Esta

1º TABELLÃO DE NOTAS E DE PROTESTO DE LETRAS E TÍTULOS DE SANTANA DE PARNAÍBA

Município e Comarca de Santana de Parnaíba - Estado de São Paulo

CARTÓRIO
Rodrigues Cruz

Antonio Augusto Rodrigues Cruz

Tabelião

CARTÓRIOS.
QUEM
PROTEGE
VOCE

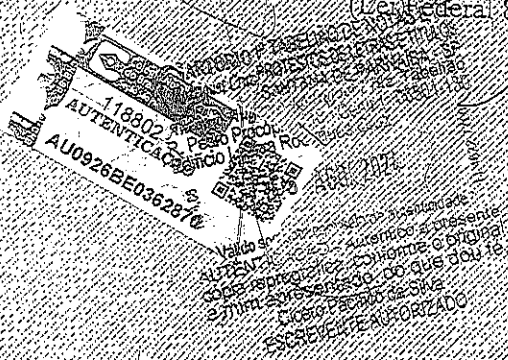
REPÚBLICA FEDERATIVA DO BRASIL

VALIDO EM TODO TERRITÓRIO NACIONAL - QUALQUER ADULTERAÇÃO, ASSINHA OU FURTO, INVALIDA ESTE DOCUMENTO

procuração tem validade até 31 (trinta e um) de dezembro de 2024 (dois mil e vinte e quatro). - Os mandatários ora constituídos deverão obedecer rigorosamente as cláusulas do contrato social da mandante de cujo teor tem pleno conhecimento. - O representante da outorgante declara, sob as penas da Lei, que: a) o sócio e o administrador não se enquadra como pessoas expostas politicamente, seus familiares ou estreitos colaboradores (resolução Coaf nº 40 de 22/11/2021) e não se encontra na condição de pessoas investigadas ou acusadas de terrorismo; e b) os sócios da pessoa jurídica, presentes ou não neste ato, são os identificados no contrato social, inexistindo interposta pessoa, sendo seus titulares os únicos beneficiários finais. - Todos os documentos apresentados, ficam arquivados em formato eletrônico, vinculados ao presente ato. - De como assim o disse e dou fe. - A pedido da outorgante lavrei a presente procuração, a qual feita e lida sendo lida em voz alta e clara, achou-a em tudo conforme, outorgou, aceitou e assina em minha presença. COTAÇÃO: Ao Tabelião R\$ 174,27; Ao Estado R\$ 49,53; A Secretaria da Fazenda R\$ 33,89; Ao Fundo do Registro Civil R\$ 9,17; Ao Tribunal de Justiça R\$ 11,96; A Santa Casa R\$ 1,74; Ao Município R\$ 3,48; Ao Ministério Público R\$ 8,36; Total Escritura R\$ 292,40. Guia 0047/2023, de tudo dou fe. - Eu (a) Cassia Lopes Teixeira Tabelião, a subcrevo - (a.) JOSE ROBERTO BAPTISTELLA. - Devidamente selada por verba, conforme guia arquivada em Cartório. - Traslada em segunda, dou fe. - Eu (Cassia Lopes Teixeira Pedroso), Substituta do Tabelião (Lei Federal 8935/94 art. 20 § 4º), a fiz digitar, conferir, achei em tudo conforme, subscrevo e assino em público e raso.

EM TESTEMUNHO DA VERDADE

CASSIA LOPES TEIXEIRA PEDROSO
SUBSTITUTA DO TABELLÃO
(Lei Federal 8.935/94 art. 20 § 4º)



1188021PR000154465001P237
<https://selodigital.tjsp.jus.br>



RUA PEDRO PROCOPIO, 118 - CENTRO
SANTANA DE PARNAÍBA - SP, CEP: 06501-130
FONE: (11) 4622-7700



ATA DE JULGAMENTO DE RECURSO ADMINISTRATIVO**Licitação Pregão Eletrônico nº 0010/2024**

Trata-se de recurso administrativo recebido no dia 15/10/2024, interposto pela empresa Accell Soluções para Energia e Água Ltda, em face da decisão que declarou a mesma, desclassificada, na Licitação Pregão Eletrônico nº 0010/2024.

DA TEMPESTIVIDADE

Verifica-se que o recurso administrativo interposto pela empresa Accell Soluções para Energia e Água Ltda é tempestivo, nos termos do artigo 13.1 do presente Edital de Licitação Pregão Eletrônico nº 0010/2024. A empresa Saga Medição Ltda. foi comunicada sobre a abertura de recurso e optou por não apresentar contrarrazões.

DO MÉRITO

No mérito recursal insurge a recorrente empresa Accell Soluções para Energia e Água Ltda, contra a decisão que a julgou inabilitada por descumprimento do item 12.6.I do edital, alegando que o edital 0010/2024 em momento algum cita a necessidade de apresentação da certidão de objeto pé, e que o edital somente exige a apresentação da certidão negativa de falência, e que nos casos que a certidão fosse positiva, deveria apresentar o comprovante de homologação da recuperação judicial. A empresa Recorrente afirma ter agido dessa forma e acabou sendo desclassificada.

O edital é claro ao vedar a participação de empresas que estejam em processo de falência, conforme item 5.5 I. Por isso é exigido na fase de habilitação a certidão NEGATIVA de processo falimentar.

Acontece que a certidão estadual apresentada pela Recorrente aponta 02 (dois) processos de falência, e que, ainda que a empresa esteja em Recuperação Judicial e com

Companhia de Desenvolvimento de Nova Odessa

Rua Eduardo Leal - n.º 560 - Jd. Bela Vista, Nova Odessa - SP - CEP: 13.285-010

Contato: (081) 3771-1195 - (19) 3078-8500 - snr@codem.com.br

CNPJ: 08.532.398/0001-89 - INSC: 022.913.820/114

plano homologado, a Recorrente deveria ter comprovado a situação processual dos pedidos de falência que estão em trâmite, já que a Certidão apresentada foi POSITIVA.

Foi apresentado a certidão de objeto pé de apenas uma das falências ajuizadas: nº 10058360-33.2024.8.26.0019. Em relação ao processo nº 1006805-55.2024.8.26.0019 nada foi apresentado a fim de esclarecimento, conforme exigido.

Portanto, a tentativa da Recorrente em alegar que não foi citada no processo, a certidão objeto pé é o documento que seria apto a comprovar as alegações de que o processo ainda não foi recebido, sendo que o mesmo poderia ter sido solicitado por qualquer interessado, medida NÃO ADOTADA pela Recorrente. É de pleno conhecimento da Recorrente o funcionamento dos termos de habilitação, pois apresentou a certidão e objeto e pé do processo de falência nº 10058360-33.2024.8.26.0019 e não apresentou referente ao processo de falência nº 1006805-55.2024.8.26.0019, demonstrando a falha e incoerência da Recorrente referente a apresentação dos documentos de habilitação.

Em relação às alegações da Recorrente ter apresentado a proposta mais vantajosa, nós devemos seguir todas as regras editalícias, ou seja, a simples apresentação da melhor proposta não isenta os licitantes de cumprir todos os requisitos de habilitação exigidos em edital, principalmente aqueles que demonstram sua qualificação econômico financeira, ainda mais nesse caso, sendo o objeto licitado (hidrômetros de medição) se tratar de um instrumento essencial na prestação do serviço público, e que sem esses equipamentos, esta Cia. pode ter suas atividades paralisadas, causando prejuízo à população do Município

Dessa forma, seguindo a posição do departamento jurídico desta Cia, conforme pareceres elaborados, julgo IMPROCEDENTE o recurso interposto pela empresa Acell Soluções para Energia e Água Ltda, mantendo a decisão que a declarou desclassificada, na Licitação Pregão Eletrônico nº 0010/2024.

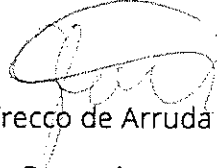
Dê-se ciência à recorrente e demais licitantes.

Publique-se.

Companhia de Desenvolvimento de Nova Odessa

Cia. Ltda. do Comércio, s/nº - Jd. Bela Vista, Nova Odessa/SP - CEP: 13.089-212
Telefone: (011) 3771-1951 | Fone/Fax: (011) 3771-1952 | e-mail: codem@codem.com.br
NPL nº 432.359/2019-09 - R. 082.115.280/18

Nova Odessa, 23 de outubro de 2024.



Gabriel Trecco de Arruda Leme
Pregoeiro

Companhia de Desenvolvimento de Nova Odessa

RUA: Jairo Casarim, s/n, Vila Mirim, Nova Odessa - SP - CEP: 13.250-170
CNPJ: 07.111.911/0001-52 | Insc. Est. ISENTA
CNP: 48.817.808/0001-50 | Insc. Est. ISENTA

DECISÃO FINAL DE RECURSO ADMINISTRATIVO

Processo nº 0825/2024

Pregão Presencial nº 0010/2024

Referente: Recurso Administrativo apresentado pela empresa Accell Soluções para Energia e Água Ltda requerendo a reforma da decisão que a declarou inabilitada.

RECORRENTE: Accell Soluções para Energia e Água Ltda.

Pelos motivos e razões expostas pelo Pregoeiro e equipe de apoio na ata de julgamento de recurso administrativo, amparado por parecer jurídico, JULGO IMPROCEDENTE o recurso interposto pela empresa Accell Soluções para Energia e Água Ltda, decidindo manter a INABILITAÇÃO e DESCLASSIFICAÇÃO da empresa Accell Soluções para Energia e Água Ltda, por não atender o item 12.6.I do Edital.

Dê-se ciência à recorrente e demais licitantes.

Publique-se.

Nova Odessa, 23 de outubro de 2024.

ELSIO ALVARO

BOCCALETTO: [REDACTED]

Assinado de forma digital por
ELSIO ALVARO
BOCCALETTO: [REDACTED]
Dados: 2024.10.23 08:32:45
-03'00'

Prof. Elsio Alvaro Boccaletto
Diretor Presidente

Companhia de Desenvolvimento de Nova Odessa

Rua Eduardo Leekning, 550 - Jd. Bela Vista, Nova Odessa/SP - CEP: 13.385-016
Contato: 0800 771 1195 - (19) 3476-8500 - sac@coden.com.br
CNPJ: 48.832.398/0001-59 - IE: 482.013.889.118

DECISÃO FINAL DE RECURSO ADMINISTRATIVO

Processo nº 0825/2024

Pregão Presencial nº 0010/2024

Referente: Recurso Administrativo apresentado pela empresa Accell Soluções para Energia e Água Ltda requerendo a reforma da decisão que a declarou inabilitada.

RECORRENTE: Accell Soluções para Energia e Água Ltda.

Pelos motivos e razões expostas pelo Pregoeiro e equipe de apoio na ata de julgamento de recurso administrativo, amparado por parecer jurídico, JULGO IMPROCEDENTE o recurso interposto pela empresa Accell Soluções para Energia e Água Ltda, decidindo manter a INABILITAÇÃO e DESCLASSIFICAÇÃO da empresa Accell Soluções para Energia e Água Ltda, por não atender o item 12.6.I do Edital.

Dê-se ciência à recorrente e demais licitantes.

Publique-se.

Nova Odessa, 23 de outubro de 2024.

ELSIO ALVARO

BOCCALETTO: [REDACTED]

Assinado de forma digital por
ELSIO ALVARO
BOCCALETTO: [REDACTED]
Dados: 2024.10.23 08:32:45
-03'00'

Prof. Elsio Alvaro Boccaletto
Diretor Presidente

Companhia de Desenvolvimento de Nova Odessa

Rua Eduardo Leekning, 550 - Jd. Bela Vista, Nova Odessa/SP - CEP: 13.385-016
Contato: 0800 771 1195 - (19) 3476-8500 - sac@codem.com.br
CNPJ: 48.832.398/0001-59 - IE: 482.013.889.118



31/10/2024

0081255205

PODER JUDICIÁRIO
TRIBUNAL DE JUSTIÇA DO ESTADO DE SÃO PAULO
CERTIDÃO ESTADUAL DE DISTRIBUIÇÕES CÍVEIS

CERTIDÃO Nº: 6262782

FOLHA: 1/2

A autenticidade desta certidão poderá ser confirmada pela internet no site do Tribunal de Justiça.

A Diretoria de Serviço Técnico de Informações Cíveis do(a) Comarca de São Paulo - Capital, no uso de suas atribuições legais,

CERTIFICA E DÁ FÉ que, pesquisando os registros de distribuições de **PEDIDOS DE FALÊNCIA, CONCORDATAS, RECUPERAÇÕES JUDICIAIS E EXTRAJUDICIAIS**, anteriores a 30/10/2024, verificou **CONSTAR** como réu/requerido/interessado em nome de: *****

ACCELL SOLUCOES PARA ENERGIA E AGUA LTDA, CNPJ: 60.882.719/0006-30, conforme indicação constante do pedido de certidão. *****

As seguintes distribuições:*****

AMERICANA

» Foro de Americana - 3ª Vara Cível. Processo: 1007410-69.2022.8.26.0019. Ação: Recuperação Judicial. Assunto: Concurso de Credores. Data: 29/06/2022. Reqte: Accell Soluções para Energia e Água Ltda. *****

CAMPINAS

» Foro Especializado da 4ª e da 10ª RAJs - 1ª Vara Regional de Competência Empresarial e de Conflitos Relacionados a Arbitragem. Processo: 1005830-33.2024.8.26.0019. Ação: Falência de Empresários, Sociedades Empresariais, Microempresas e Empresas de Pequeno Porte. Assunto: Pedido de falência. Data: 08/05/2024. Reqte: Dakhia Indústria e Comércio de Termoplásticos Ltda. *****

» Foro Especializado da 4ª e da 10ª RAJs - 1ª Vara Regional de Competência Empresarial e de Conflitos Relacionados a Arbitragem. Processo: 1006805-55.2024.8.26.0019. Ação: Falência de Empresários, Sociedades Empresariais, Microempresas e Empresas de Pequeno Porte. Assunto: Pedido de falência. Data: 24/06/2024. Reqte: Luft Climatização e Refrigeração Ltda. *****

Esta certidão não aponta ordinariamente os processos em que a pessoa cujo nome foi pesquisado figura como autor (a). São apontados os feitos com situação em tramitação já cadastrados no sistema informatizado referentes a todas as Comarcas/Foros Regionais e Distritais do Estado de São Paulo.

A data de informatização de cada Comarca/Foro pode ser verificada no Comunicado SPI nº 22/2019.

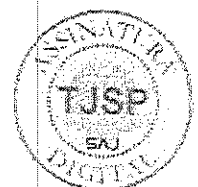
Esta certidão considera os feitos distribuídos na 1ª Instância, mesmo que estejam em Grau de Recurso.

Não existe conexão com qualquer outra base de dados de instituição pública ou com a Receita Federal que verifique a identidade do NOME/RAZÃO SOCIAL com o CPF/CNPJ. A conferência dos dados pessoais fornecidos pelo pesquisado é de responsabilidade exclusiva do destinatário da certidão.

A certidão em nome de pessoa jurídica considera os processos referentes à matriz e às filiais e poderá apontar feitos de homônimos não qualificados com tipos empresariais diferentes do nome indicado na certidão (EIRELI, S/C, S/S, EPP, ME, MEI, LTDA).

PEDIDO Nº:

0081255205





Serviço Público Federal

MINISTÉRIO DA INDÚSTRIA, COMÉRCIO EXTERIOR E SERVIÇOS
INSTITUTO NACIONAL DE METROLOGIA, QUALIDADE E TECNOLOGIA- INMETRO

Portaria Inmetro Dimel n.º 033, de 20 de março de 2017.

O diretor de Metrologia Legal do Instituto Nacional de Metrologia, Qualidade e Tecnologia - Inmetro, no exercício da delegação de competência outorgada pelo presidente do Inmetro, através da Portaria Inmetro n.º 257, de 12 de novembro de 1991, conferindo-lhe as atribuições dispostas no subitem 4.1, alínea "b", da regulamentação metroológica aprovada pela Resolução n.º 08, de 22 de dezembro de 2016, do Conmetro,

De acordo com o Regulamento Técnico Metroológico para medidor de volume de água tipo mecânico, aprovado pela Portaria Inmetro n.º 246/2000;

Considerando os elementos constantes do Processo Inmetro n.º 52600.001084/2017 e do Sistema Orquestra n.º 807845, resolve:

Art. 1º - Aprovar o modelo VC de medidor de volume de água, tipo mecânico, classes de exatidão C(H), marca LAO, e condições de aprovação a seguir especificadas:

1. REQUERENTE

Nome: Liceu de Artes e Ofícios de São Paulo.
Endereço: Av. Dr. Mauro Lindemberg Monteiro, 151, Parque Industrial Anhanguera – Santa Fé
CEP 06278-010 – Osasco – SP.
CNPJ 60.761.889/0007-47

2. IDENTIFICAÇÃO DO MODELO

Instrumento de medição: medidor de volume de água tipo mecânico.
Marca: LAO.
Modelo: VC.
Classe de exatidão: C (H/V).

3. CARACTERÍSTICAS METROLÓGICAS

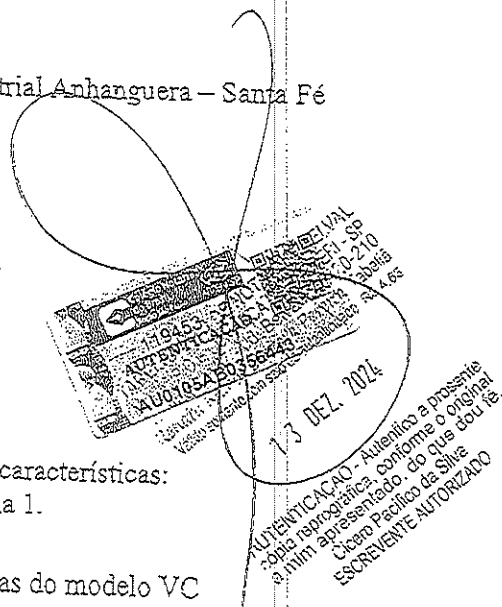
Os modelos a que se refere a presente portaria possuem as seguintes características:
Características metroológicas específicas do modelo, conforme a tabela 1.

Tabela 1 – Características metroológicas específicas do modelo VC

Modelo	Qn	DN	Comprimento (mm)	Classe Metroológica	Dispositivo Totalizador
VC	1,5	15/20	115/165/190	C(H/V)	PLANO e INCLINADO 45°
	2,5	20	190		
	3,5	25	260		



Diretoria de Metrologia Legal – Dimel
Divisão de Controle Legal de Instrumentos de Medição – Dicol
Endereço: Av. Nossa Senhora das Graças, 50 – Kerém – Duque de Caxias – RJ – CEP: 25250-020
INMETRO Telefones: (21) 2679-9150 – email: dicol@inmetro.gov.br





Serviço Público Federal

MINISTÉRIO DA INDÚSTRIA, COMÉRCIO EXTERIOR E SERVIÇOS
INSTITUTO NACIONAL DE METROLOGIA, QUALIDADE E TECNOLOGIA- INMETRO

Continuação da Portaria Inmetro /Dimel n° 053, de 20 de março de 2017.

4. DESCRIÇÃO FUNCIONAL

Medidor de volume de água tipo mecânico, volumétrico e de transmissão magnética.

4.1 Dispositivo totalizador: Constituído por 4 (quatro) ou 5 (cinco) cilindros ciclométricos para a indicação de metros cúbicos e por 2 (dois) cilindros ciclométricos e 2 (dois) ponteiros em escala circular para indicação dos submúltiplos.

4.1.1 Indicação máxima: 99999,99998 ou 9999,99998 m³.

4.1.2 Divisão de leitura: 0,00002 m³.

4.1.3 Opcionais:

4.1.3.1 Material da carcaça: metal ou polímero de engenharia;

4.1.3.2 Material do dispositivo totalizador: policarbonato ou metal e vidro;

4.1.3.3 Pré-equipado com saída pulsada para uso de sensores para leitura remota (reed switch, optoeletrônico e indutivo).

5. FORMA, DIMENSÕES E QUALIDADE DOS MATERIAIS

5.1 Conforme memorial descritivo, desenhos, diagramas esquemáticos e documentos constantes do Processo Inmetro n.º 52600.001084/2017.

6. CONDIÇÕES PARTICULARES DE INSTALAÇÃO E UTILIZAÇÃO

6.1 Temperatura máxima: 40°C.

6.2 Posição de instalação: horizontal e vertical.

7. CONTROLE LEGAL DOS INSTRUMENTOS

7.1 O medidor de volume de água tipo mecânico deve, previamente à sua colocação em serviço, ser objeto de procedimento de verificação inicial, conforme disposto no item 7 do Regulamento Técnico Metrológico a que se refere a Portaria Inmetro n.º 246/2000.

7.2 As verificações e os erros máximos admissíveis deverão obedecer ao Regulamento Técnico Metrológico aprovado pela Portaria Inmetro n.º 246/2000.

8. ANEXOS

Anexo 01- Vistas do mostrador.

Anexo 02- Vistas frontal, superior com opcional de fechamento e plano de selagem.

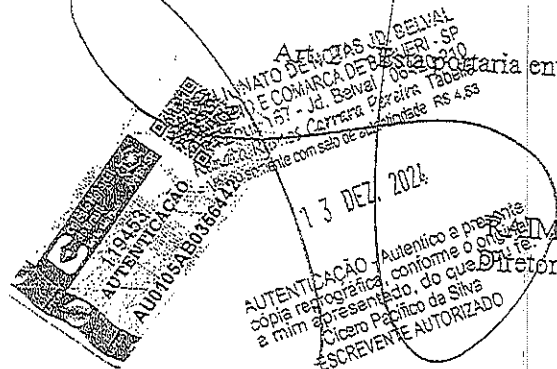
Anexo 03- Vistas em corte com fechamento em porca.

Anexo 04- Vistas em corte com fechamento anel lacre.

Anexo 05- Vistas explodidas.

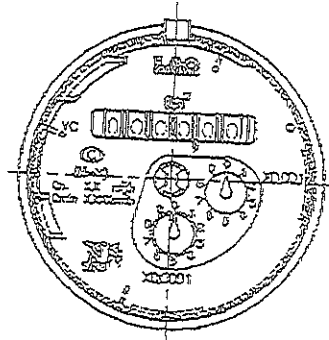
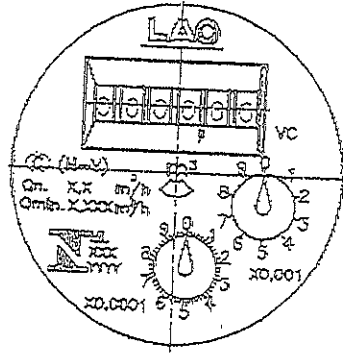
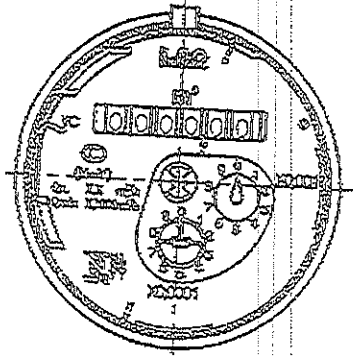
Anexo 06- Vistas frontal e lateral com opcional de fechamento anel lacre e fechamento em porca.

Esta Portaria entra em vigor na data de sua publicação no Diário Oficial da União.



Diretoria de Metrologia Legal - Dimel
Divisão de Controle Legal de Instrumentos de Medição - Dicol
Endereço: Av. Nossa Senhora das Graças, 50 - Xerém - Duque de Caxias - RJ - CEP: 25250-020
INMETRO Telefones: (21) 2679-9150 - email: dicol@inmetro.gov.br

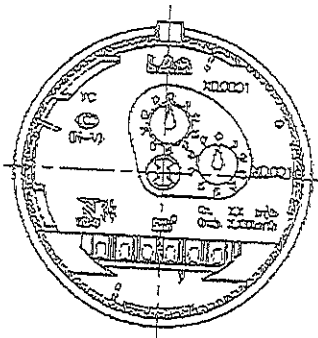
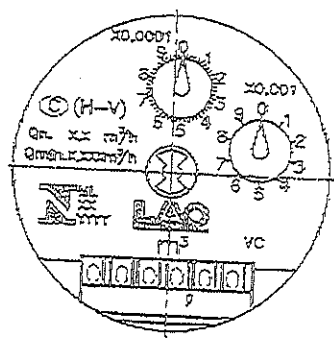
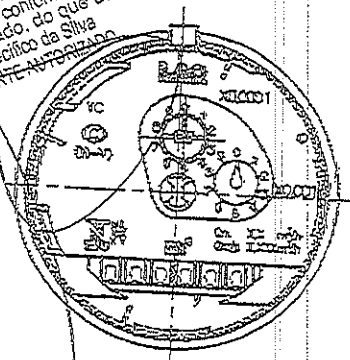
RELOJOARIA PLANA EM TERMOPLÁSTICO OU METAL VIDRO



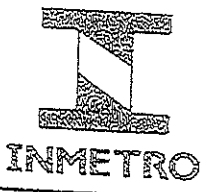
RELEIÇÃO DE NOTAS DO BELVAL
 MUNICÍPIO E COMARCA DE BARRO DO
 A. Itaquí, 167 - Jo. Belval - 064-20-1-
 Rua da República - Carrara Pereira Tabella
 - Venda somente com uso de autenticidade RS 4.83

13 DEZ. 2024

ESCREVEMOS - Autenticamos a presente
 cópia reprográfica conforme o original
 em apreço, do que dou fé.
 Cicero Pédrico da Silva
 ESCREVEMOS - Autenticamos a presente



QUADRO ANEXO À PORTARIA INMETRO/DIMEL N.º 033, DE 20 DE MARÇO DE 2017.

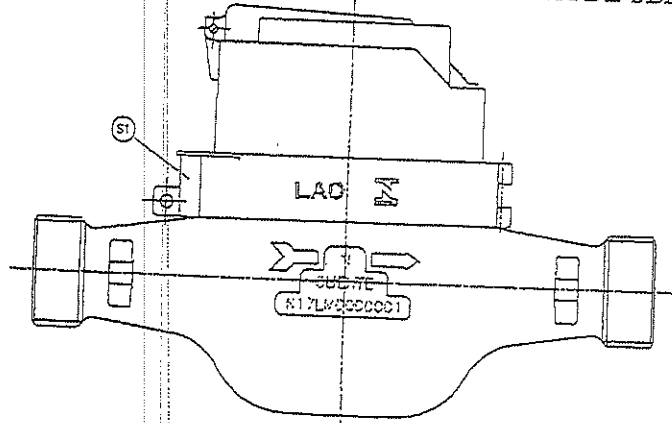


REQUERENTE: LICEU DE ARTES E OFÍCIOS DE SÃO PAULO.

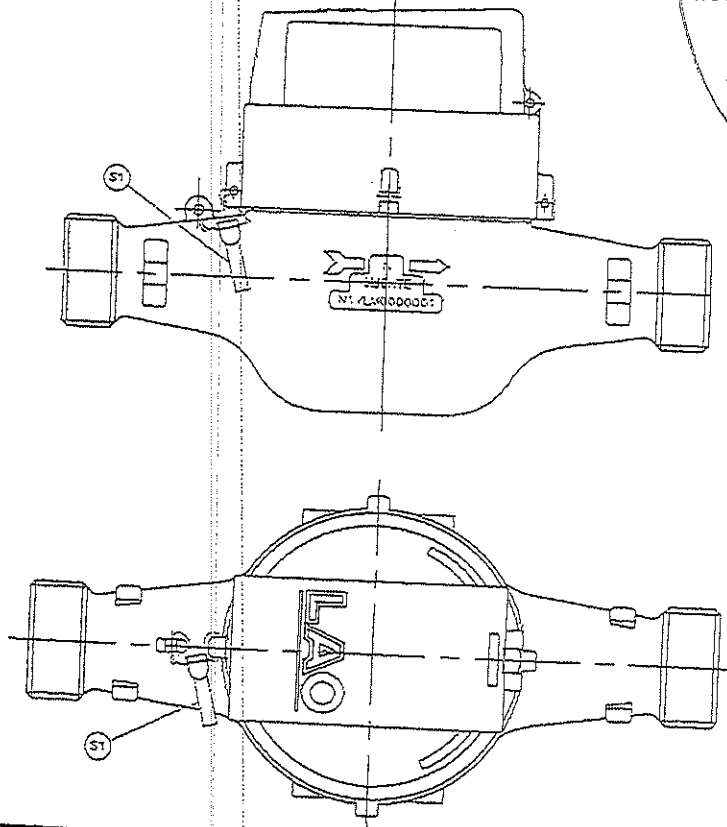
VISTAS DO MOSTRADOR

ANEXO 01

FECHAMENTO POR ANEL LACRE COM MARCA DE SELAGEM



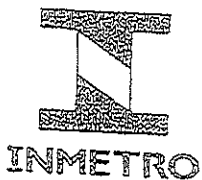
FECHAMENTO POR PORCA COM MARCA DE SELAGEM



TABELIONATO DE NOTAS JO. BELVAL
MUNICÍPIO E COMARCA DE BARUETI - SP
Av. Itaquí, 1571 - Jd. Belval - 08420-210
Rozário Roxos - Barra da Piraí - RJ
Selo somente com selo de autenticação RS 4.55

19 DEZ. 2018
AUTENTICAÇÃO - Autentico a presente
cópia por ser fiel ao original, do qual não
a minha assinatura, do Sr. Paulo da Silva
AUTENTICAÇÃO
19/12/2018
AUXÍLIO 106A80366740
INVENTE AUTORIZADA

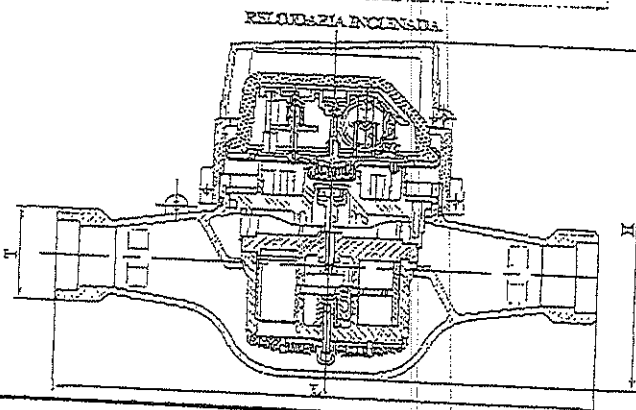
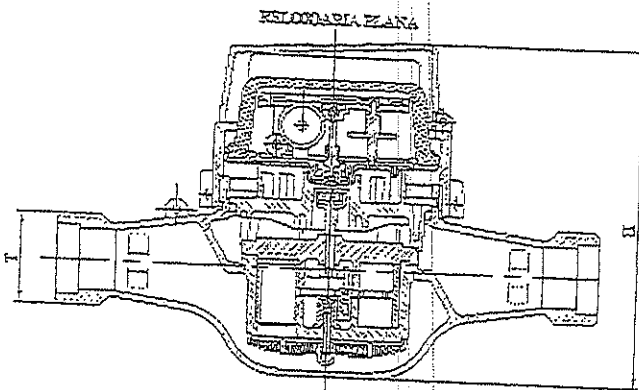
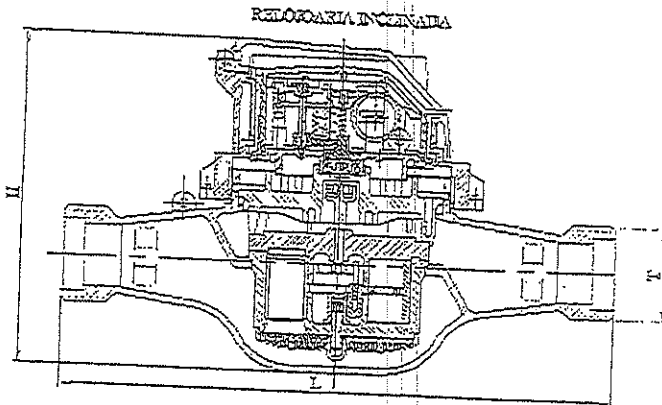
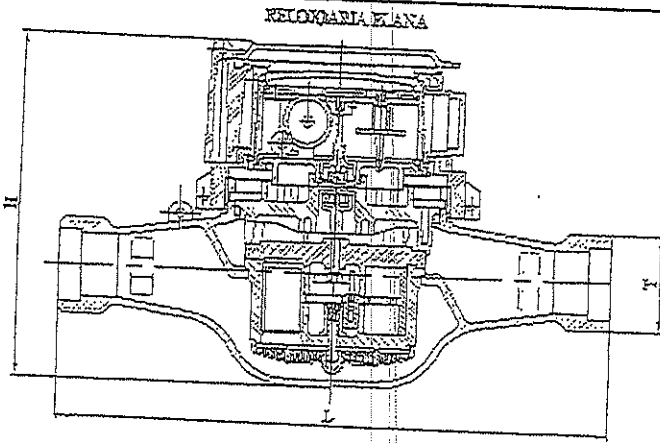
QUADRO ANEXO À PORTARIA INMETRO/DIMEL N.º 033, DE 20 DE MARÇO DE 2017.



REQUERENTE: LICEU DE ARTES E OFÍCIOS DE SÃO PAULO.

VISTAS FRONTAL E SUPERIOR COM OPCIONAL DE
FECHAMENTO E PLANO DE SELAGEM

ANEXO 02



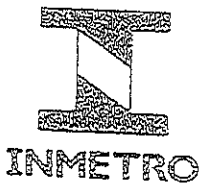
I	∅L (mm)	H (mm)
BSP 3/4"	115/165	163
BSP 1"	115/190	163
BSP 1 1/4"	260	153

TABELETO DE NOTAS JO. BELVA
MUNICÍPIO E COMARCA DE BARUERI - SP
Rua Resqui, 167 - Jd. Belval - 08420-210
Cidade dos Ramos - Carmo Perreira - Taboá
Fone: (11) 4056-5035/409

13 DEZ. 2024

AUTENTICAÇÃO - Autentica e presente
cópia reprográfica, conforme original
e não apresentado, do que
Cicero Patrício da Silva
ESCREVENTE AUTORIZADO

QUADRO ANEXO À PORTARIA INMETRO/DIMEL N.º 033, DE 20 DE MARÇO DE 2017.

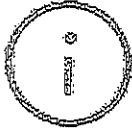


REQUERENTE: LICEU DE ARTES E OFÍCIOS DE SÃO PAULO.

VISTAS EM CORTE COM FECHAMENTO EM PORCA

ANEXO 03

Identificação interna do documento 9Z3M5EILN1-CKY+EGM2



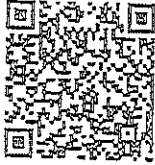
Nome do arquivo:

P_019-20_SEI_001156-20-02_74950922020220.pdf

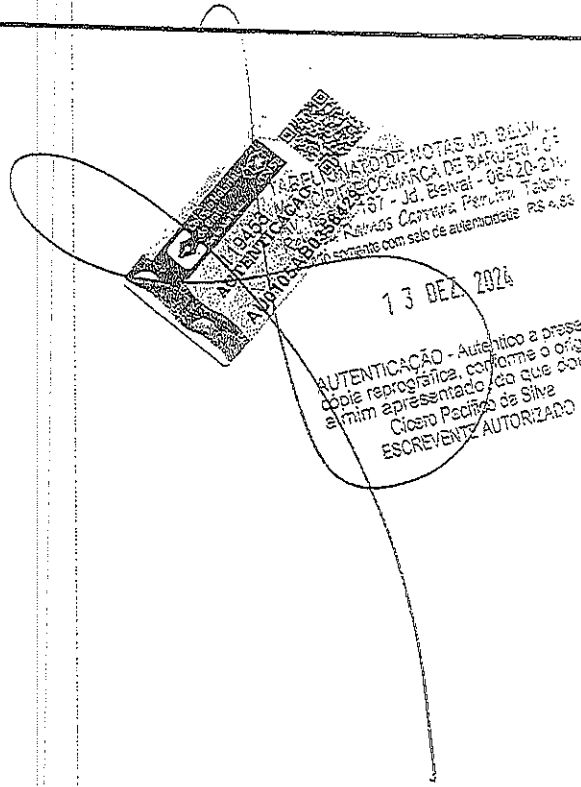
Data de vinculação ao processo: 20/02/2020 10:54

Autor: Débora de Jesus da Cunha Mello (djcmello)

Processo: 1685639

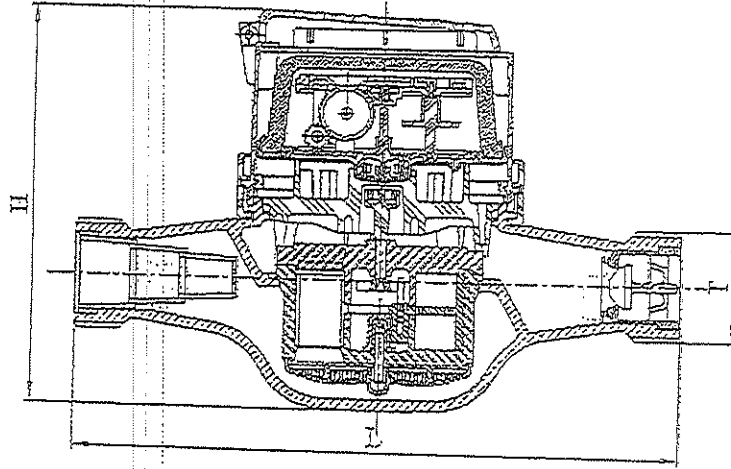


A autenticidade desse documento pode ser conferida no endereço <https://orquestra.inmetro.gov.br/check>, informando o número do processo 1685639 e verificador CKY+EGM2

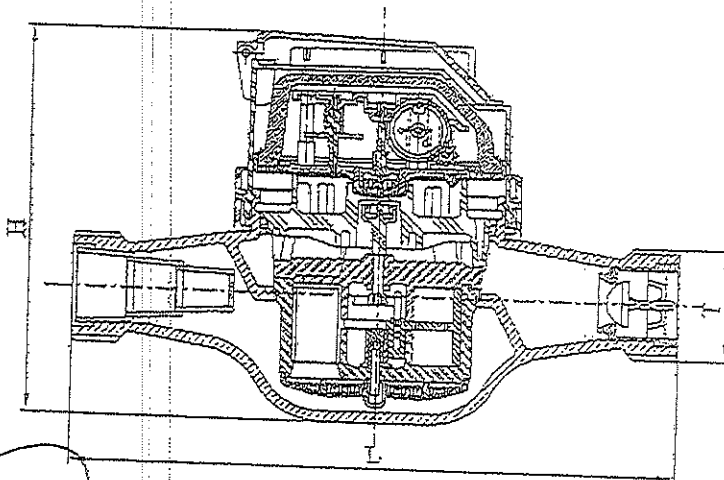


ANEXO À PORTARIA INMETRO/DIMEL Nº 33, DE 20 DE MARÇO DE 2017

RELOJOARIA PLANA



RELOJOARIA INCLINADA



T	L	H
BSP 3/4"	115/165mm	165 mm
BSP 1"	115/190 mm	165 mm
BSP 1 1/4"	260 mm	155 mm

19/03/2017
 AUTENTICAÇÃO
 AUTENTICAÇÃO - Autêntico a presente
 cópia gráfica, conforme o original
 apresentado, do que dou fé.
 Cleoza Pacifico de Silva
 ESCRIVENTE AUTORIZADO

OBS 1: A inclusão do opcional no medidor não permite a medição de escoamento reverso.
 OBS 2: O opcional pode ser aplicado em todas as configurações descritas nos anexos 3 e 4
 da Portaria Inmetro/Dimel nº 033, de 20 de Março de 2017.

Cotas em mm

QUADRO ANEXO À PORTARIA INMETRO/DIMEL Nº 33 DE 20 DE MARÇO DE 2017



REQUERENTE: LAO INDÚSTRIA LTDA.

VISTA EM CORTE COM O OPCIONAL DE VÁLVULA ANTIRRETORNO

ANEXO 7



Serviço Público Federal

MINISTÉRIO DA ECONOMIA

INSTITUTO NACIONAL DE METROLOGIA, QUALIDADE E TECNOLOGIA - INMETRO

Portaria Inmetro/Dímel nº 19, de 20 de fevereiro de 2020.

(Aditivo às Portarias Inmetro/Dímel nº 33/2017; nº 15/2003; nº 57/1998 e nº 20/1997)

O DIRETOR DE METROLOGIA LEGAL DO INSTITUTO NACIONAL DE METROLOGIA, QUALIDADE E TECNOLOGIA - INMETRO, no exercício da delegação de competência outorgada pelo Senhor Presidente do Inmetro, através da Portaria Inmetro nº 257, de 12 de novembro de 1991, conferindo-lhe as atribuições dispostas no subitem 4.1, alínea "b", da regulamentação metrológica aprovada pela Resolução nº 8, de 22 de dezembro de 2016, do Conmetro;

De acordo com o Regulamento Técnico Metroológico para medidor de volume de água, aprovado pela Portaria Inmetro nº 246/2000, e;

Considerando os elementos constantes do processo Inmetro SEI nº 0052600.001156/2020-02 e do sistema Orquestra nº 1685639;

Considerando que a empresa Liceu de Artes e Ofícios de SP - CNPJ: 60.761.889/0007-47, requerente em várias portarias de aprovação de modelos de medidores de volume de água e medidores de volume de gás, foi incorporada pela empresa LAO Indústria Ltda. - CNPJ: 00.946.219/0001-88, conforme comprovado em documentação anexada ao processo orquestra 1630941 e SEI nº 0052600.018605/2019-18;

Considerando ainda a necessidade de alterar, por força da incorporação acima citada, a razão social e o endereço do requerente nas portarias de aprovação de modelo do requerente Liceu de Artes e Ofícios de SP - CNPJ: 60.761.889/0007-47, ora incorporada pela empresa LAO Indústria Ltda - CNPJ: 00.946.219/0001-88, resolve:

Art. 1º Alterar o nome do requerente, que passa a ser LAO Indústria Ltda., e o endereço do mesmo, passando a ser Av. Dr. Mauro Lindenberg Monteiro, 1003 - Parque Industrial Anhanguera, Santa Fé - Osasco - SP, CEP 06278-010, nas portarias Inmetro/Dímel nº 33, de 20 de março de 2017; Inmetro/Dímel nº 15, de 28 de janeiro de 2003; Inmetro/Dímel nº 57, de 25 de junho de 1998 e Inmetro/Dímel nº 20, de 13 de março de 1997.

Art. 2º Incluir, de acordo com solicitação apresentada no processo Inmetro SEI nº 0052600.001156/2020-02 e do sistema Orquestra nº 1685639, o opcional de válvula antirretorno de fluxo na família de medidores VC, classes de exatidão C (H/V), aprovado pela Portaria Inmetro/Dímel nº 33, de 20 de março de 2017.

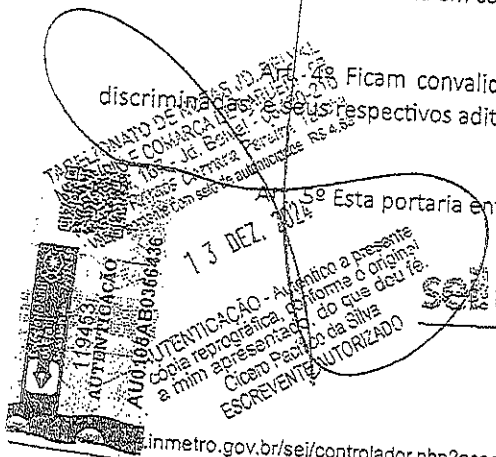
Art. 3º Dar nova redação ao item 8 (ANEXOS) da Portaria Inmetro/Dímel nº 33, de 20 de março de 2017, com a inclusão do seguinte desenho:

(...)

Anexo 07 - Vista em corte com o opcional de válvula antirretorno.

Ficam convalidados os atos praticados e as demais disposições com base nas portarias acima discriminadas e seus respectivos aditivos anteriores à publicação da presente portaria.

Esta portaria entrará em vigor na data de sua publicação no Diário Oficial da União.



DOCUMENTO ASSINADO ELETRONICAMENTE COM FUNDAMENTO NO ART. 6º, § 1º, DO DECRETO Nº 8.539, DE 8 DE OUTUBRO DE 2015 EM 20/02/2020, ÀS 10:18, CONFORME HORÁRIO OFICIAL DE BRASÍLIA, POR

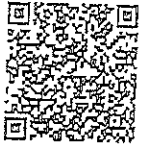
MARCOS TREVISAN VASCONCELLOS
Diretor da Diretoria de Metrologia Legal


A autenticidade deste documento pode ser conferida no site

20/02/2020

SEI/Inmetro - 0626386 - Portaria

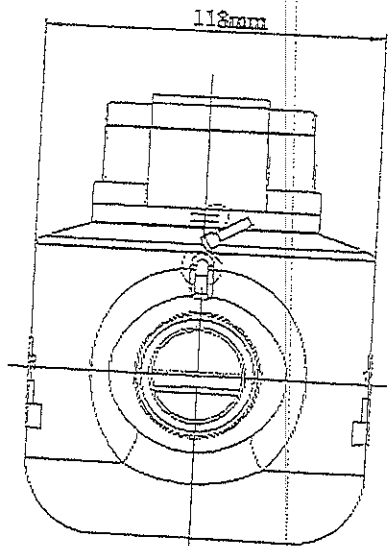
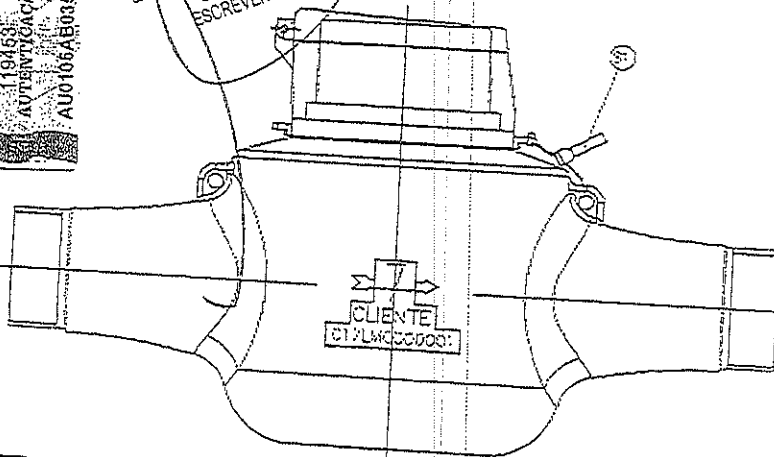
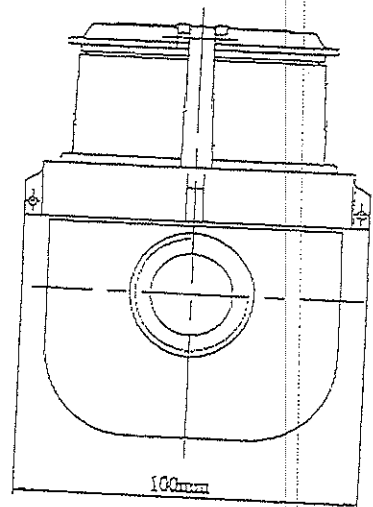
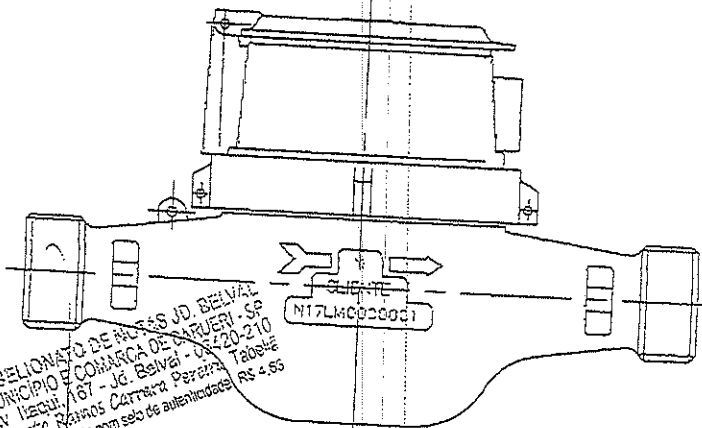
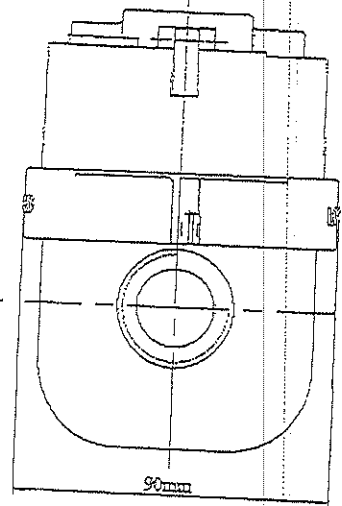
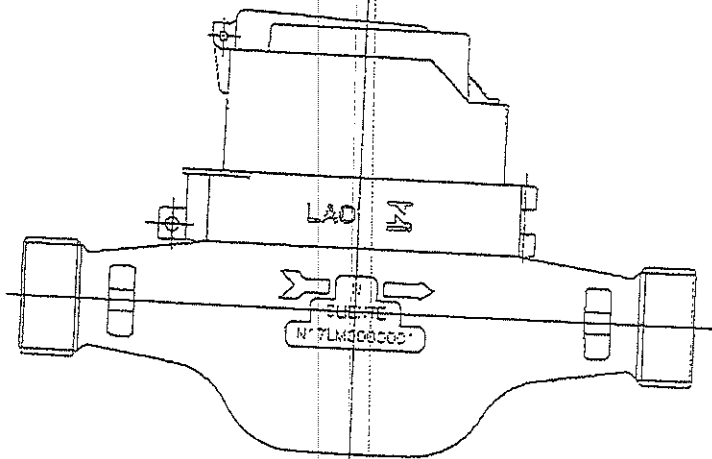
<https://sei.inmetro.gov.br/autenticidade>
Informando o código verificador 0626386
e o código CRC 8F748B4E.



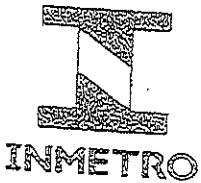
 INMETRO	Diretoria de Metrologia Legal - Dime Divisão de Controle Legal de Instrumentos de Medição - Dícol Endereço: Av. Nossa Senhora das Graças, 50 - Xerém - Duque de Caxias - RJ - CEP: 25250-020 Telefone: (21) 2679-9250 - e-mail: dicol@inmetro.gov.br
--	---

13 DEZ. 2024

AUTENTICAÇÃO - Autentico a presente
cópia representativa, conforme o original
a mim apresentado, de que dou fé.
Cibely Paçoleta da Silva
ESCREVENTE AUTORIZADO



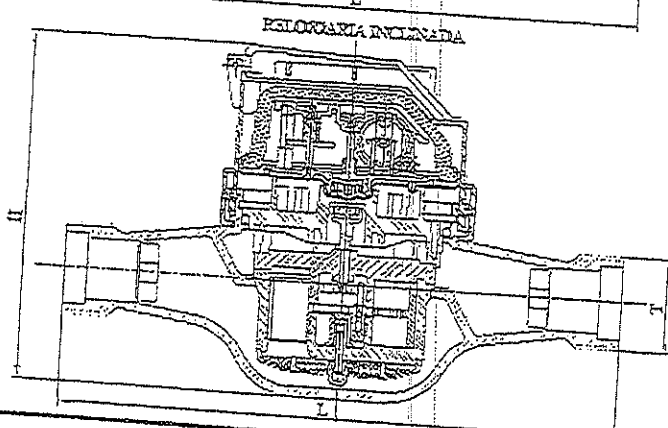
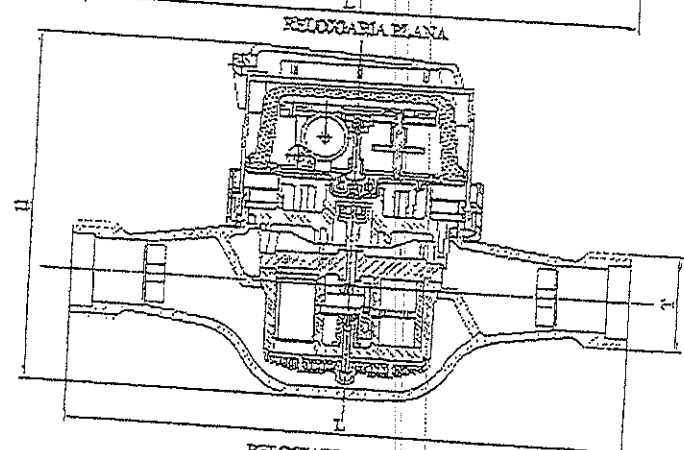
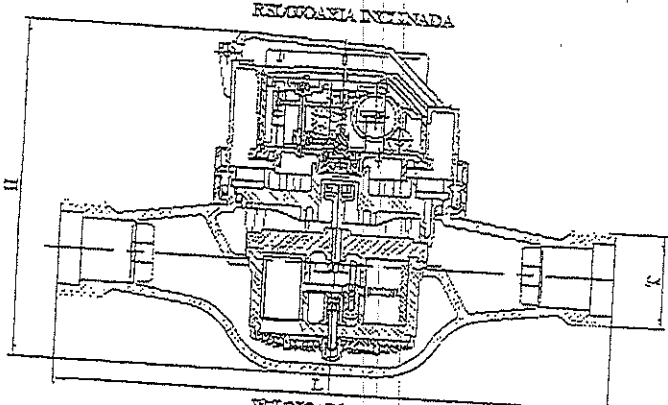
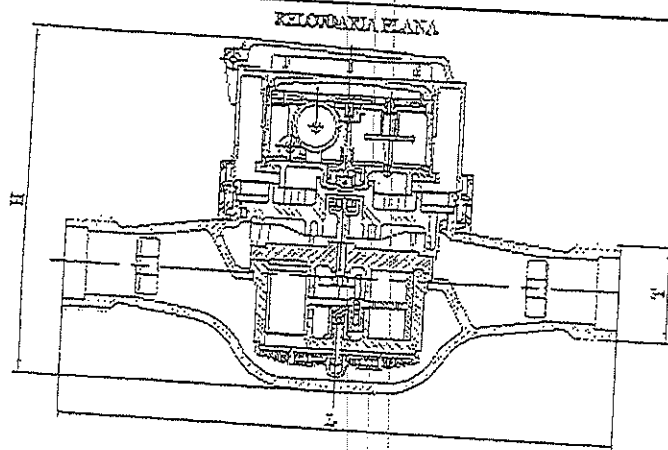
QUADRO ANEXO À PORTARIA INMETRO/DIMEL N.º 033, DE 20 DE MARÇO DE 2017.



REQUERENTE: LICEU DE ARTES E OFÍCIOS DE SÃO PAULO.

VISTAS FRONTAL E LATERAL COM FECHAMENTO ANEL LACRE E FECHAMENTO EM PORCA

ANEXO 06



T	L (mm)	H (mm)
BSP 3/4"	115/165	163
BSP 1"	115/190	163
BSP 1 1/4"	260	155

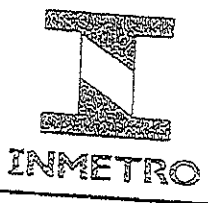
TABELAMENTO DE MOVAS JD. BELVALHE
 MUNICIPIO ECONOMICA DE SARUENI - SP
 Av. Itaipu, 187 - Jd. Belval - 06420-210
 Sarueni - SP
 Telefone: (11) 4942-1000 Fax: (11) 4942-1001
 E-mail: tabelamento@belvalhe.sp.gov.br

13 DEZ. 2024

AUTENTICACAO - Autentico a presente
 copia reprografica, conforme o original
 a mim apresentado, do qual sou fe.
 Cicero Pechinco da Silva
 ESCRIVENTE AUTORIZADO

119453
 AUTENTICACAO
 400-105450-366430

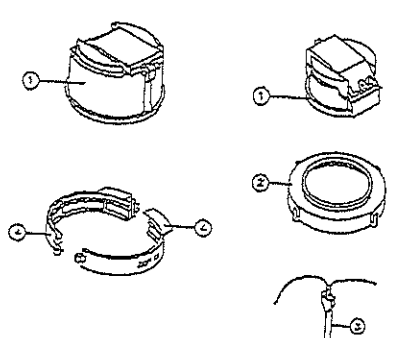
QUADRO ANEXO À PORTARIA INMETRO/DIMEL N.º 033, DE 20 DE MARÇO DE 2017.



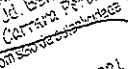
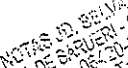
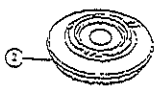
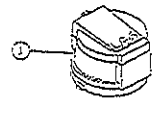
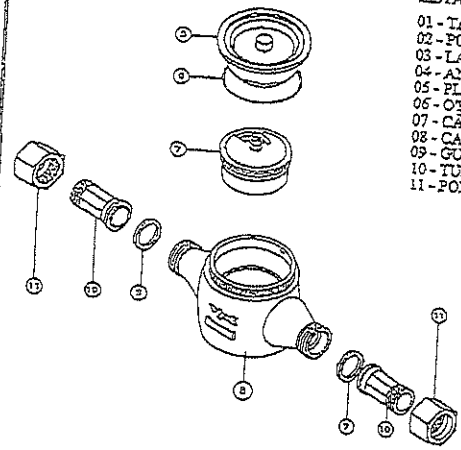
REQUERENTE: LICEU DE ARTES E OFÍCIOS DE SÃO PAULO.

VISTAS EM CORTE COM FECHAMENTO ANEL LACRE

ANEXO 04

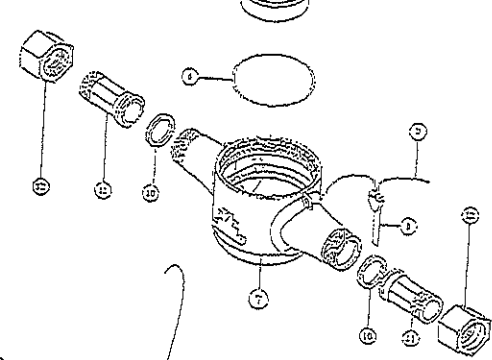


- LISTA DE PEÇAS:
- 01 - TAMPA C/ RELOJOARIA
 - 02 - PORÇA SUPERIOR
 - 03 - LACRE C/ FIO
 - 04 - ANEL LACRE DIANT/TRAS
 - 05 - PLAQUETA
 - 06 - O-RING DA PLAQUETA
 - 07 - CÂMARA DE MEDIDAS
 - 08 - CARCAÇA
 - 09 - GUARN. DO TUBETE
 - 10 - TUBETE
 - 11 - FORÇA UNIÃO



LISTA DE PEÇAS

- 01-TAMPA C/RELOJOARIA
- 02-PORÇA SUPERIOR
- 03-ORING DA PORÇA
- 04-DELETOR DO KIT
- 05-CÂMARA
- 06-ORING DO COPO
- 07-CARCAÇA
- 08-FIO DE LACRE
- 09-LACRE
- 10-GUARNIÇÃO DE TUBETE
- 11-TUBETE
- 12-PORÇA DE UNIÃO



POLÍCIA FEDERAL

 DEPARTAMENTO DE NOTAS DO BRASIL

 COMARCA DE SÃO PAULO - SP

 13 DEZ. 2024

 AUTENTICAÇÃO - Autentico e presente

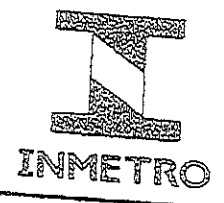
 cópia fotográfica, conforme o original

 e mim apresentado, do que foi fe.

 Cicero Pacifico da Silva

 ESCRIVENTE AUTORIZADO

QUADRO ANEXO À PORTARIA INMETRO/DIMEL N.º 033, DE 20 DE MARÇO DE 2017.



REQUERENTE: LICEU DE ARTES E OFÍCIOS DE SÃO PAULO.

VISTAS EXPLODIDAS

ANEXO 05